

ТИП ПРОДУКТА:

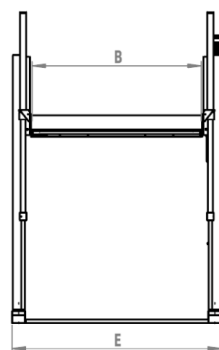
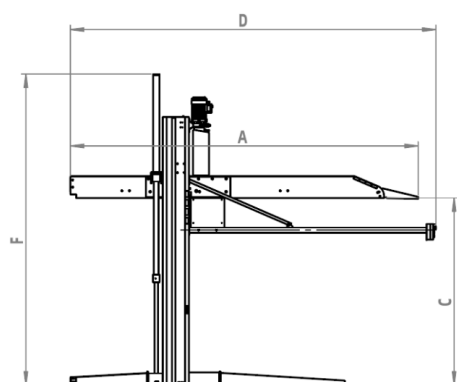
ПОДЪЕМНИК ГИДРАВЛИЧЕСКИЙ ПАРКОВОЧНЫЙ

МОДЕЛЬ:

WDK-547P/380

Общее описание конфигурации

2700 кг грузоподъемность, возможность установки двух и более подъемников вместе, датчик препятствия, пульт управления, комплект ключей

Характеристики продукта


Грузоподъемность	2,700 кг
Длина платформы (А)	4,173 мм
Ширина между колонн (В)	2,100 мм
Высота подъема (С)	2,100 мм
Длина общая (D)	4,173 мм
Ширина общая (E)	2,560 мм

Основное

Грузоподъемность	2,700 кг
Ширина между колонн	2,100 мм
Доп. испытания СЕ	Испытания СЕ пройдены

Управление

Пульт управления	24В автоматический
Ограничитель подъема	Верхний концевой ограничитель

РазблокировкаЭлектролитическая
разблокировка**Фотоэлемент**

Предусмотрен

Силовая система**Тип гидростанции**Пластиковый бак,
алюминиевый блок**Цилиндр**

Двухступенчатый гидроцилиндр